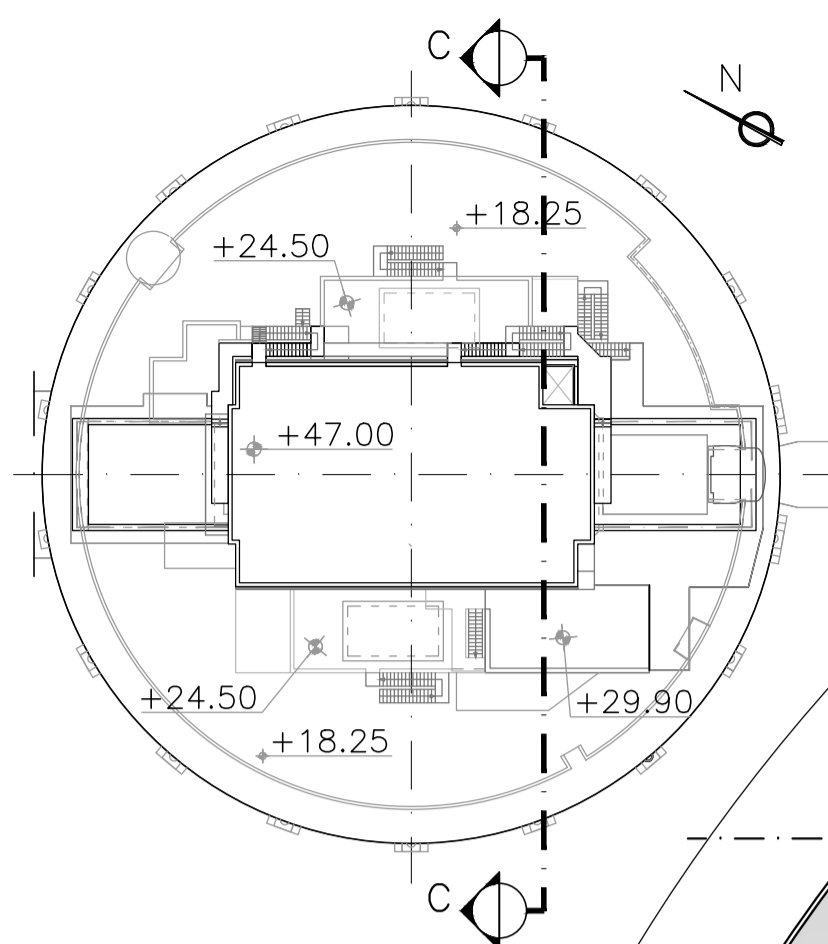
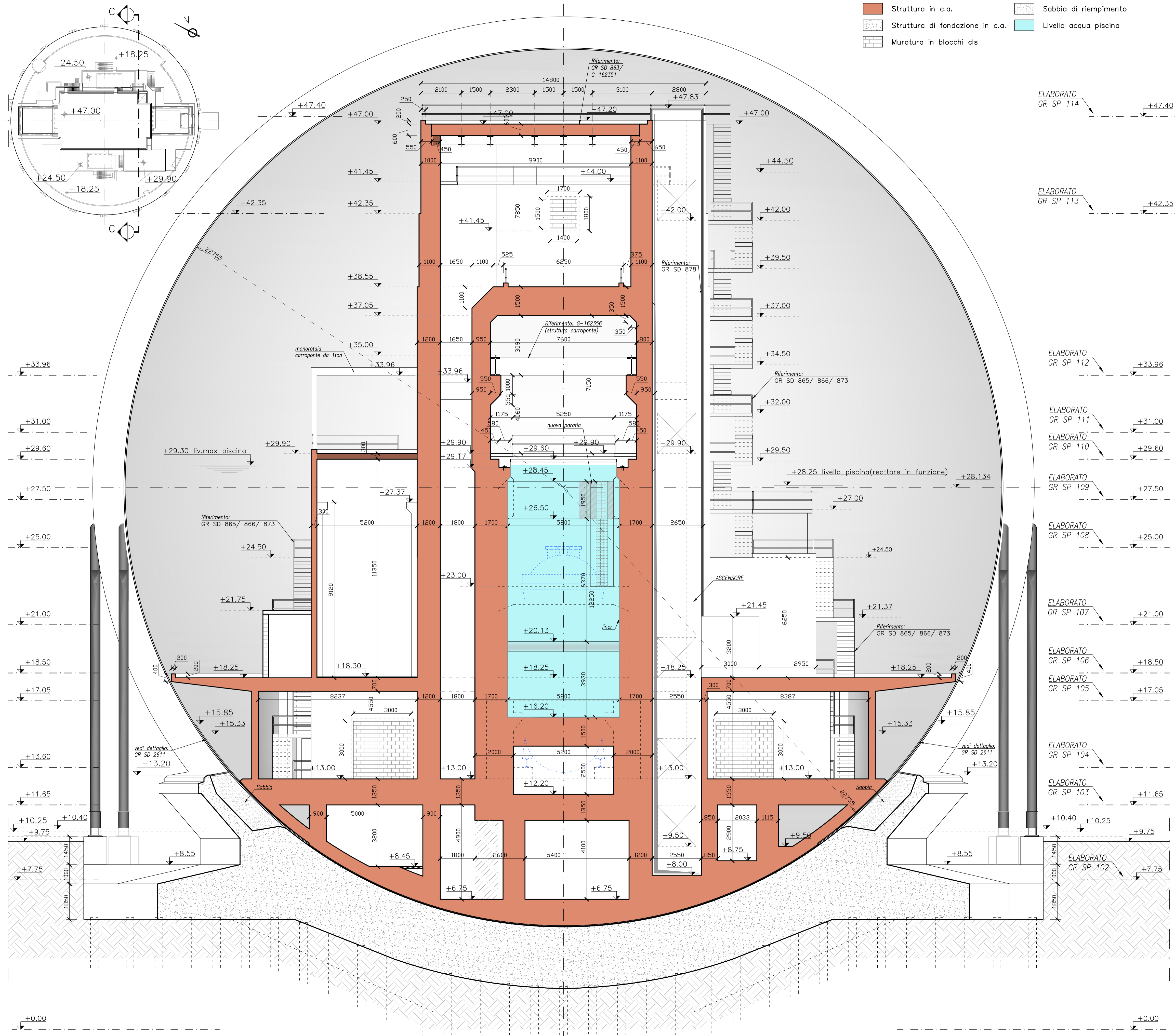


Riferimento Piano di Sezione
scala 1:500



LEGGENDA:

- Struttura in c.a.
- Sabbia di riempimento
- Struttura di fondazione in c.a.
- Livello acqua piscina
- Muratura in blocchi cls



ELABORATO GR SP 114 +47.40

ELABORATO GR SP 113 +42.35

ELABORATO GR SP 112 +33.96

ELABORATO GR SP 111 +31.00

ELABORATO GR SP 110 +29.60

ELABORATO GR SP 109 +27.50

ELABORATO GR SP 108 +25.00

ELABORATO GR SP 107 +21.00

ELABORATO GR SP 106 +18.50

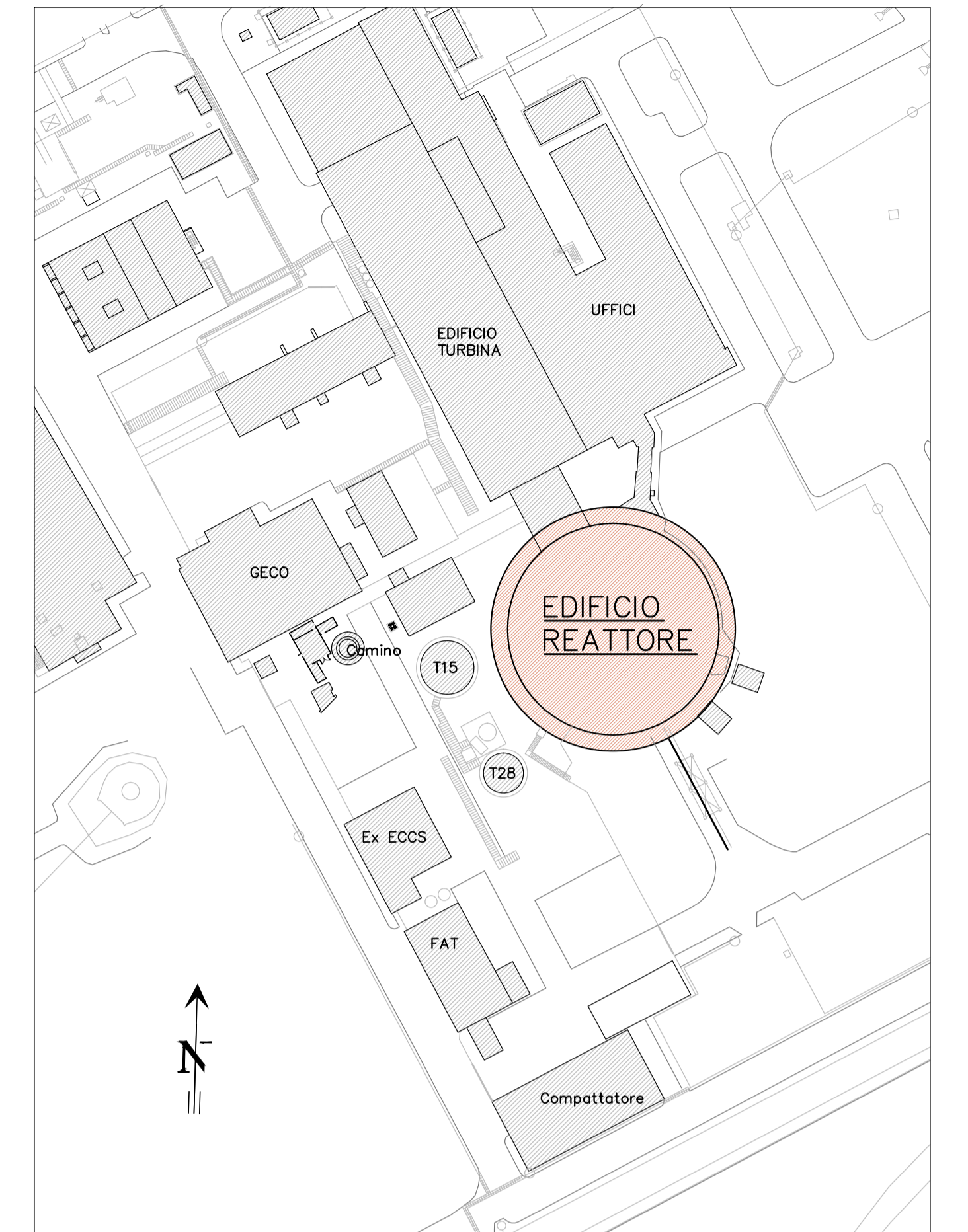
ELABORATO GR SP 105 +17.05

ELABORATO GR SP 104 +13.20

ELABORATO GR SP 103 +11.65

ELABORATO GR SP 102 +7.75

INQUADRAMENTO GENERALE



NOTE GENERALI

- TUTTE LE DIMENSIONI SONO IN MILLIMETRI, SALVO DOVE DIVERSAMENTE INDICATO.
- TUTTE LE ELEVAZIONI SONO IN METRI, SALVO DOVE DIVERSAMENTE INDICATO
- LA QUOTA +9.57 CORRISPONDE ALLA QUOTA DEL PIANO CAMPAGNA

DOCUMENTI DI RIFERIMENTO

N°	TITOLO
GR SP 100	Stato di fatto ER 2014 - Piano e Programma di Progettazione
GR SP 101	Stato di fatto ER 2014 - Inquadramento generale 1:500
GR SP 102	Stato di fatto ER 2014 - Pianta quota +7.75
GR SP 103	Stato di fatto ER 2014 - Pianta quota +11.65
GR SP 104	Stato di fatto ER 2014 - Pianta quota +13.60
GR SP 105	Stato di fatto ER 2014 - Pianta quota +17.05
GR SP 106	Stato di fatto ER 2014 - Pianta quota +18.50
GR SP 107	Stato di fatto ER 2014 - Pianta quota +21.00
GR SP 108	Stato di fatto ER 2014 - Pianta quota +25.00
GR SP 109	Stato di fatto ER 2014 - Pianta quota +27.50
GR SP 110	Stato di fatto ER 2014 - Pianta quota +29.60
GR SP 111	Stato di fatto ER 2014 - Pianta quota +31.00
GR SP 112	Stato di fatto ER 2014 - Pianta quota +33.96
GR SP 113	Stato di fatto ER 2014 - Pianta quota +42.35
GR SP 114	Stato di fatto ER 2014 - Pianta quota +47.40
GR SP 115	Stato di fatto ER 2014 - Sezione A-A
GR SP 116	Stato di fatto ER 2014 - Sezione B-B
GR SP 117	Stato di fatto ER 2014 - Sezione C-C
GR SP 118	Stato di fatto ER 2014 - Sezione D-D
GR SP 119	Stato di fatto ER 2014 - Viste assonometriche e spaccati Tav 1
GR SP 120	Stato di fatto ER 2014 - Viste assonometriche e spaccati Tav 2
GR SP 121	Stato di fatto ER 2014 - Dettagli carpenteria liner piscina Tav 1
GR SP 122	Stato di fatto ER 2014 - Dettagli carpenteria liner piscina Tav 2

Timbri e firme per responsabilità di legge

00	22/12/2014	Prima emissione	Raimondi S.	Valentini M.	Barbella G.	Onofrio F.	Del Lucchese M.
REV.	DATA	DESCRIZIONE DELLA REV.	INCARICATO	COLLABORAZIONI	VERIFICA	APPROVATO	AUTORIZZATO DA
Rev.	Date	Revision description	Prepared by	Cooperators	Checked out by	Approved by	Issued by

PROGETTO
Sito di Garigliano
SP - Stato patrimoniale

TITOLO
Stato di fatto ER 2014 - Sezione C-C

ESITO SORVEGLIANZA
Employer review
 POSITIVO
Approved
 NEGATIVO
Not approved

STRUTTURA RICHIEDENTE
Division applicant
Dis. N.
GR SP 00117

SCALA
Scale
TIPO EL.
DC

FOGLIO
1

DI
1

PER INFORMAZIONI
For information only
 SI
 NO

SEZIONE C-C

Documento prodotto da SOGIN S.p.A. in esecuzione del contratto n. 1/14/007/14/SP
 Il sistema informatico prevede la firma elettronica per la validazione delle
 strutture e dei nominativi delle persone incaricate (firmatario, verificatore,
 approvato, autorizzato).
 Pag. 1 di 2 GR SP 00117 Rev. 00 - Marzo 2014

IL PRESENTE ELABORATO È DI PROPRIETÀ DI SOGIN S.P.A. È FATTO DIVIETO A CHIUNQUE DI PROCEDERE, IN QUALSIASI MODO E SOTTO QUALSIASI FORMA, ALLA SUA PRODUZIONE, ANCHE PARZIALE, OVVVERO DI DIVULGARRE A TERZI QUALSIASI INFORMAZIONE IN MERITO, SENZA PREVENTIVA AUTORIZZAZIONE RILASCIATA PER SCRITTO DA SOGIN S.P.A.
 This document is the property of SOGIN S.P.A. It is strictly forbidden to reproduce this document, in whole or in part, and to provide to others any related information, without previous written consent of SOGIN S.P.A.

Elaborato: GR SP 00117

Rev: 00

Stato: Autorizzato



Il sistema informatico prevede la firma elettronica pertanto l'indicazione delle strutture e dei nominativi delle persone associate certifica l'avvenuto controllo.

<i>N</i>	<i>File name</i>	<i>Data</i>
1	AnteOperamReattore.ctb	18/12/2014 15:02
2		
3		
4		
5		
6		
7		
8		
9		
10		
11		
12		
13		
14		
15		
16		
17		
18		
19		
20		
21		
22		
23		
24		
25		
26		
27		