

<i>Elaborato</i>	<i>Livello</i>	<i>Tipo</i>	<i>Sistema / Edificio / Argomento</i>	<i>Rev. 00</i>
LT RV 00628 ETQ-00036779		DC - Disegni Civili	DEC - Attività Generale di Decommissioning	Data 14/10/2014
Centrale / Impianto:	Sito di Latina - PROGETTO RIPRISTINI SISTEMAZIONI VARIE			
Titolo Elaborato:	Pianta, sezioni e particolari vasche di prima pioggia - Impermeabilizzazione del sedime di Centrale e modifica della rete drenaggi			
Prima emissione.				
<i>Timbri e firme per responsabilità di legge</i>				
Autorizzato				
SORVEGLIANZA SUGLI ELABORATI PRODOTTI DA Sogin Latina				
Motivo invio: Per Benestare				
ESTERNO	DWMD/LAT laboni E.	DWMD/ING Cardillo S.	DWMD/ING Tagliaferri P. DWMD/LAT Pezone A.	DWMD/ING Del Lucchese M. DWMD/LAT Bastianini E.
Incaricato	Collaborazioni	Verifica	Approvazione / Benestare	Autorizzazione all'uso

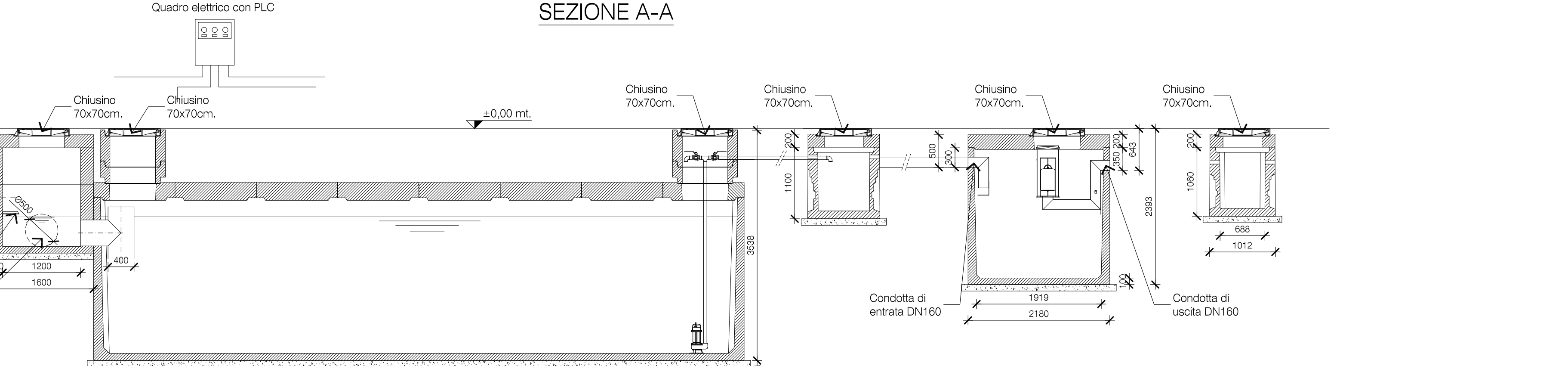
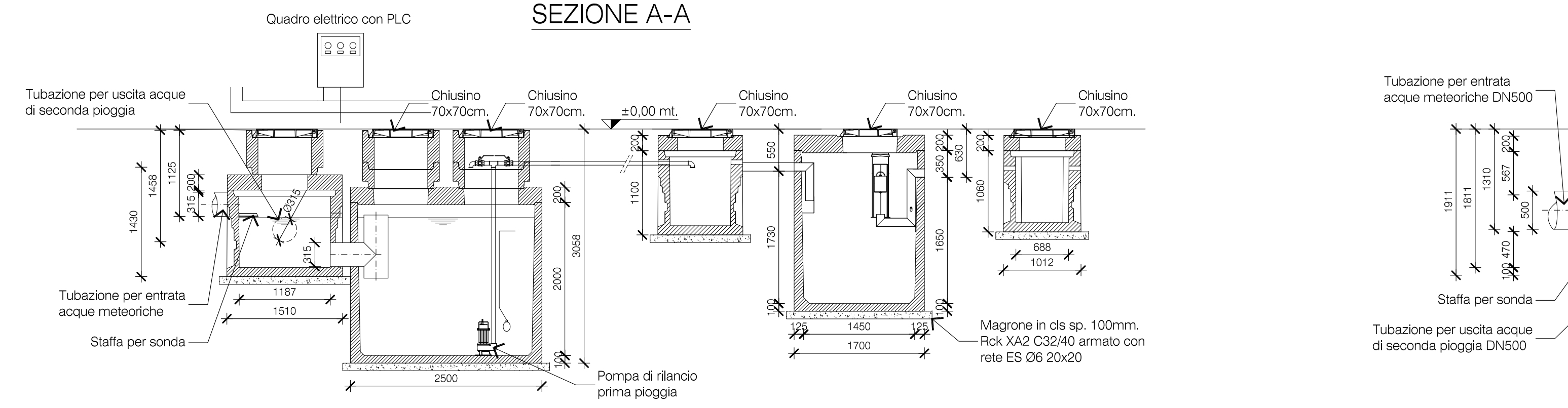
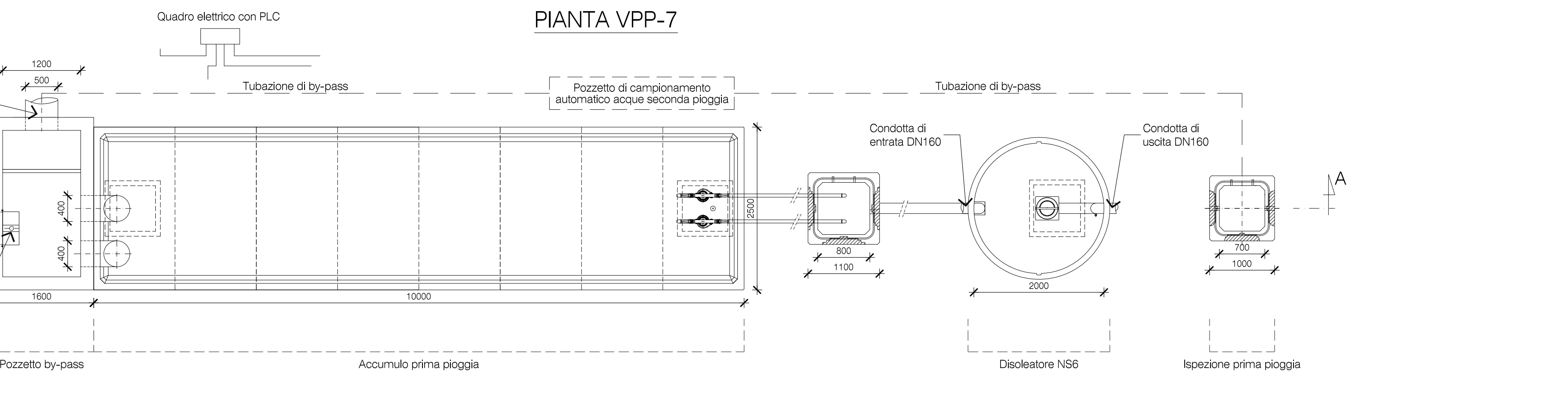
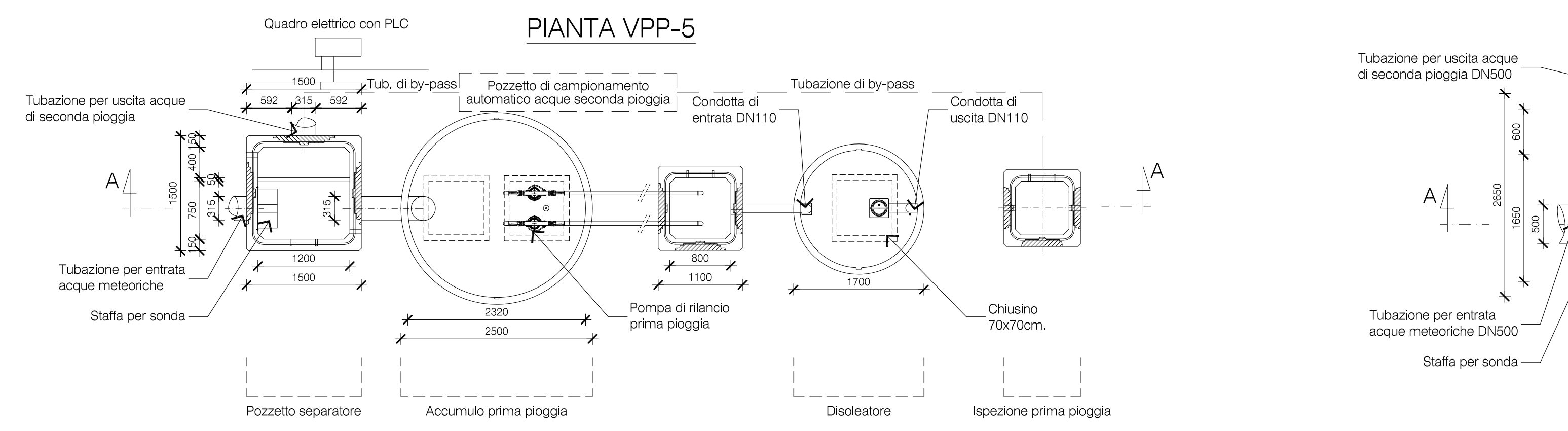
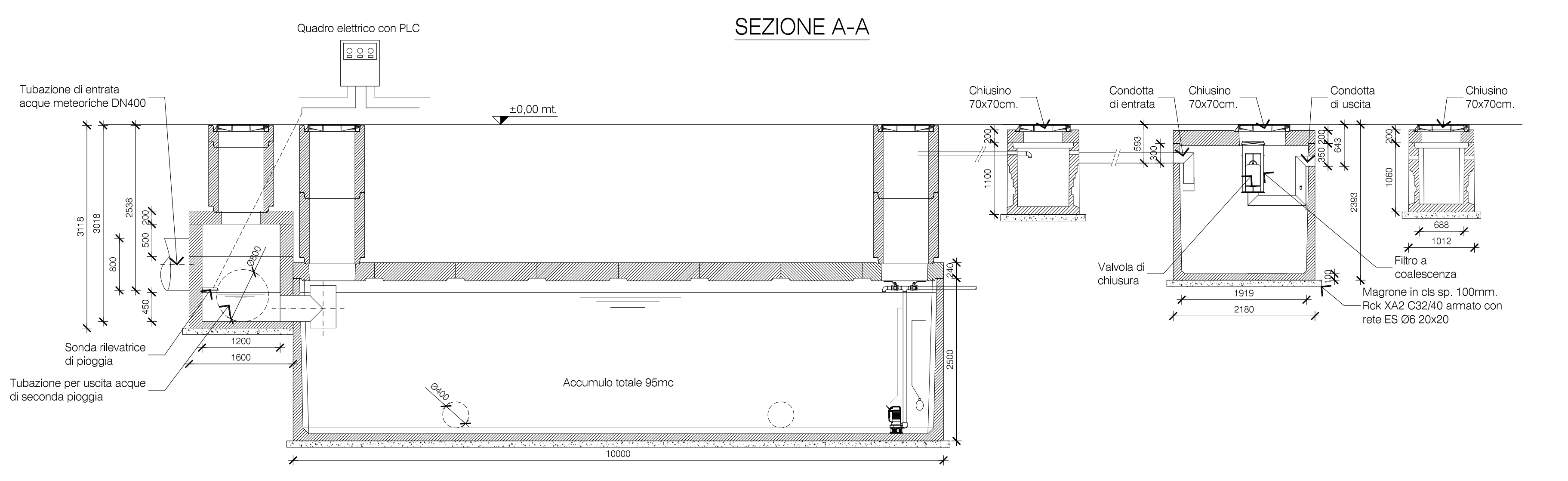
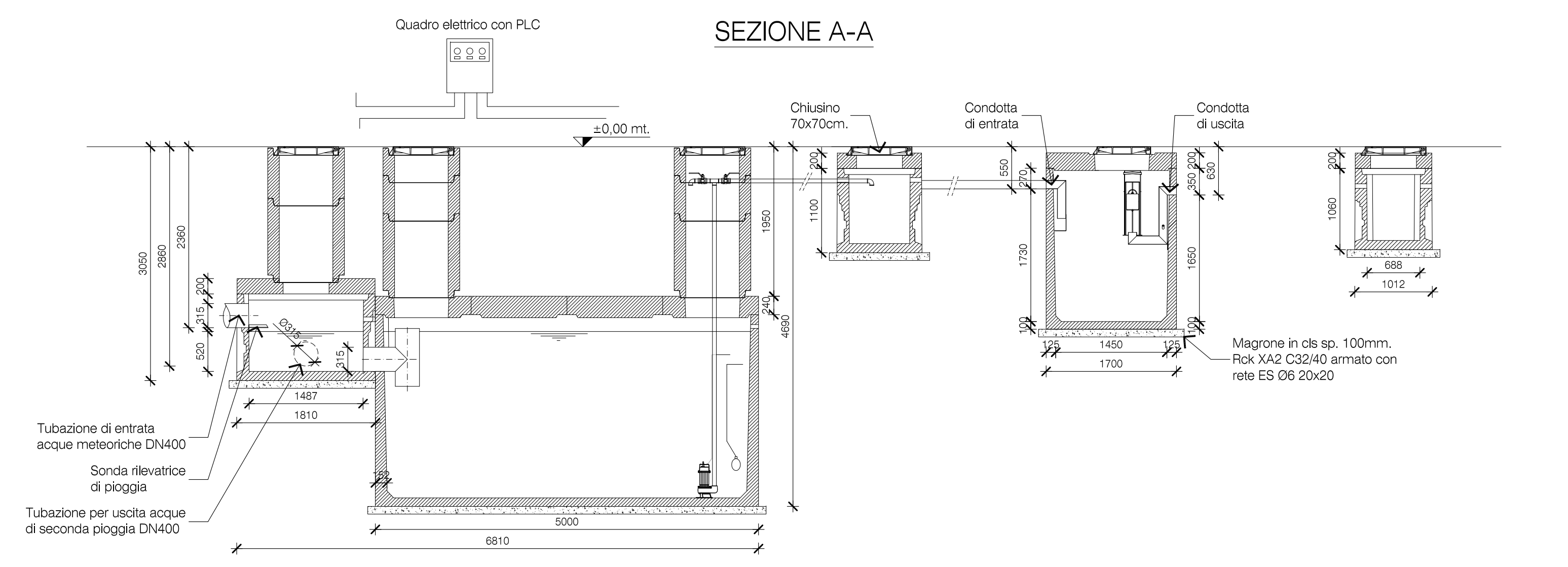
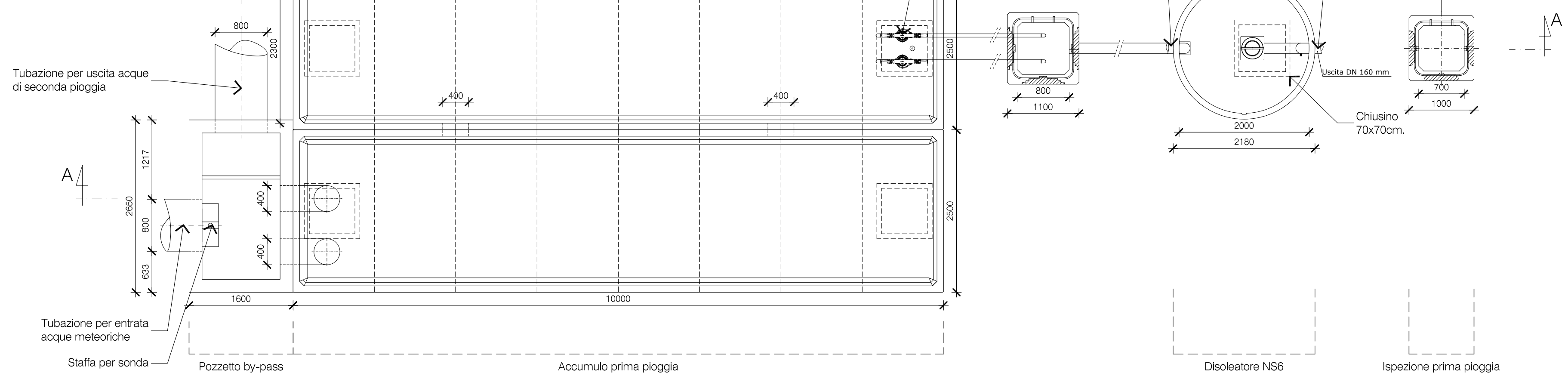
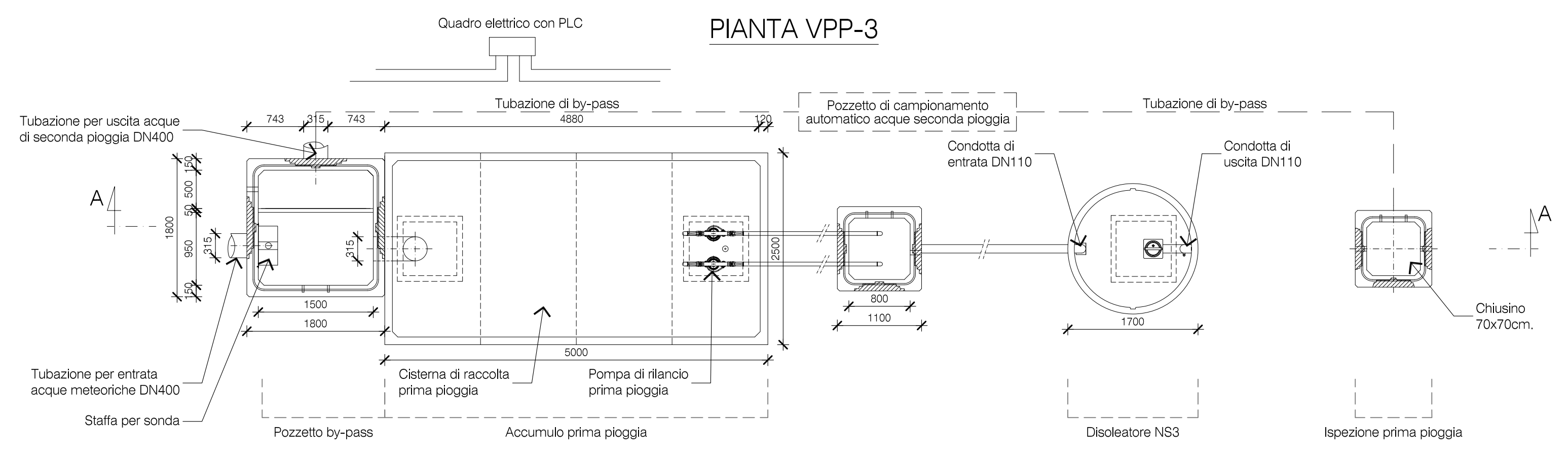
PROPRIETA'

LIVELLO DI CLASSIFICAZIONE

Bastianini E.

Pubblico

Livello di Classificazione: Pubblico, Aziendale, Riservato Aziendale – riproduzione vietata, Uso Ristretto – riproduzione vietata
Il presente elaborato è di proprietà di Sogin S.p.A. È fatto divieto a chiunque di procedere, in qualsiasi modo e sotto qualsiasi forma, alla sua riproduzione, anche parziale, ovvero di divulgare a terzi qualsiasi informazione in merito, senza autorizzazione rilasciata per scritto da Sogin S.p.A.



Proprietà: **SOGIN** Centrale Nucleare Sogin di Latina
Via Macchiagrande, 6
04010 - Borgo Sabotino (LT)

Oggetto: Contratto SOGIN C0401S12 - CIG Z770531020
- CENTRALE NUCLEARE SOGIN DI LATINA -
PROGETTAZIONE DEFINITIVA E DI GARA PER ADEGUAMENTO
RETE FOGNARIA E REALIZZAZIONE VASCHE DI PRIMA PIOGGIA

Progettista: **PROGECGA** INGEGNERIA E COSTRUZIONI
Via Pieve n. 178 - 10014 CALUSO (TO)
Tel. +39 011 9991794 - Fax. +39 011 9960595
info@progeca.it

Direttore Tecnico (DT): Ing. Marco Crosti
DOTT. ING. MARCO CROSTI
N. 7863 F

Commissa: 2012_310 Scale: 1:50 Data: 26/03/2014 Firma: LT RV 00628

Nome file: LT RV 00628_Rev00 Tipo file: .dwg

Agg.to n°	Data	Descrizione	Prog. da	Ver. da	App. da
00	26/03/2014	Prima emissione	LNU	DRA	MCR

Intervento Area A
- Pianta, sezioni e particolari vasche di prima pioggia -

Elaborato: LT RV 00628

Rev: 00

Stato: Autorizzato



Il sistema informatico prevede la firma elettronica pertanto l'indicazione delle strutture e dei nominativi delle persone associate certifica l'avvenuto controllo.

<i>N</i>	<i>File name</i>	<i>Data</i>
1	ISO 9001_colori.png	13/08/2014 15:09
2	LT RV 00628_Rev00 - Intervento Area A - Pianta, sezioni e particolari vasche di prima pioggia.tif	13/08/2014 15:08
3	logo_rest2014_alta ris.jpg	13/08/2014 15:09
4		
5		
6		
7		
8		
9		
10		
11		
12		
13		
14		
15		
16		
17		
18		
19		
20		
21		
22		
23		
24		
25		
26		
27		